

PRASA TAŚMOWA DO ODWADNIANIA OSADÓW

Prasa taśmowa MONOBELT® jest całkowicie unikalną opatentowaną konstrukcją.

W skład urządzenia, wykonanego w całości ze stali nierdzewnej AISI 304, wchodzi dwa podstawowe elementy zespolone w jedną zwartą konstrukcję - zagęszczacz wstępny i właściwa prasa taśmowa. Zespolenie zagęszczacza wstępnego z prasą umożliwia odwadnianie osadów o dużym uwodnieniu początkowym. Dzięki specyfice konstrukcji prasy uzyskuje się większą efektywność urządzenia w porównaniu do tradycyjnych pras o tej samej szerokości taśm. Zastosowanie taśm bezstykowych wydłuża ponad 4-krotnie okres eksploatacji taśm filtracyjnych, a unikalna możliwość płukania taśm wyłącznie filtrem przynosi znaczne oszczędności eksploatacyjne.

Prosta konstrukcja prasy gwarantuje niezawodne działanie i łatwą obsługę.

System czujników elektronicznych reguluje napięcie i ustawienie taśmy oraz kontroluje pracę całego urządzenia, zabezpieczając natychmiastowe zatrzymanie wszystkich urządzeń w przypadkach awaryjnych i włączenie sygnału alarmowego. Tablica kontrolna prasy steruje również pracą urządzeń współpracujących z prasą.

Zasada działania prasy MONOBELT® jest przejrzysta i zawiera wszystkie niezbędne w odwadnianiu etapy. Osad zagęszczony w zagęszczaczu wstępnym podawany jest zsysem na taśmę do Strefy Niskiego Ciśnienia. W strefie tej osad jest równomiernie rozprowadzany na szerokości taśmy i odwadniany pod zwiększającym się regularnie naciskiem kolejnych płyt dociskowych usytuowanych naprzemiennie z grzebieniami rozgarniającymi. Na końcu Strefy Niskiego Ciśnienia osad dostaje się do Strefy Klinowej, gdzie jest stopniowo ściskany między taśmą przesuwaną a taśmą obrotową bębna filtracyjnego. Specjalne klinowe osłony boczne zabezpieczają przed wyciskaniem osadu na boki w miarę wzrastającego ciśnienia, co często ma miejsce w tradycyjnych konstrukcjach. Ze Strefy Klinowej osad wprowadzany jest do Strefy Maksymalnego Ciśnienia. Osad w tej strefie ściskany jest między dwoma taśmami: przesuwaną oraz obrotową. Osad znajduje się tu pod działaniem dwóch sił:

- Siły ściskania wytwarzanej przez napięcie taśmy przesuwnej napinanej pneumatycznie ciśnieniem 2 ÷ 6 bar (atm), z możliwością płynnej regulacji naciągu.
- Siły ścinającej powodowanej przez fakt, iż ruch taśmy obrotowej przenoszony jest na ruch taśmy przesuwnej poprzez warstwę osadu, co odgrywa dużą rolę w wyciskaniu z osadu tzw. wody kapilarnej znajdującej się wewnątrz flokul osadu.



Medal targów WOD-KAN

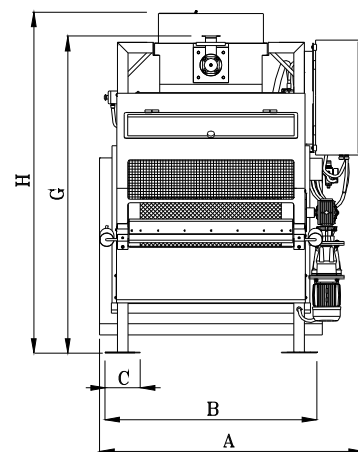
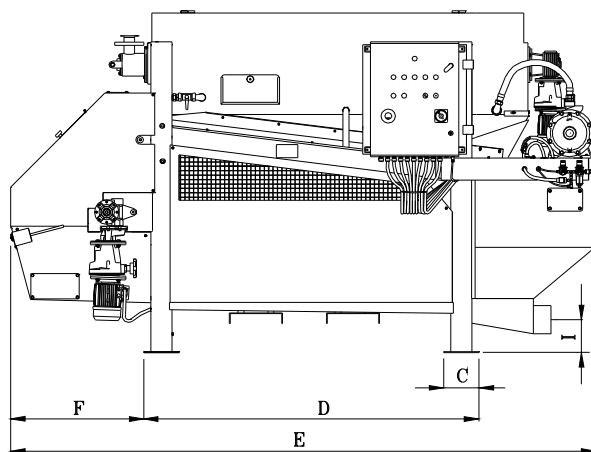
DANE TECHNICZNE

Podstawowe parametry

Typ	NP06	NP08	NP12	NP15	NP15-06	NP20
Szerokość taśmy, mm	600	800	1200	1500	1500	2000
Przepływ roboczy, m ³ /h*	do 2,5	do 6	do 10	do 15	do 20	do 25
Przepustowość max, kg s.m./h	60-160	110-240	170-360	210-450	210-450	300-540
Moc zainstalowana, kW						
Prasa z zagęszczaczem	0,30	0,45	0,55	1,0	1,3	1,3
Pompa płuczająca	0,75	2,2	2,2	3,0	3,0	4,0
Ilość wody płuczającej, m ³ /h**	1,0	4	5	7	7	8
Masa netto/max użytkowa, kg	680/850	1440/2100	1620/2800	1980/4000	2160/4000	2600/4200
Króciec wlotu osadu	2" GF	DN80	DN80	2 x DN80	2 x DN100	2 x DN100
Króciec wlotu wody płuczającej	1 1/4" GF	1 1/2" GF	1 1/2" GF	1 1/2" GF	1 1/2" GF	1 1/2" GF
Króciec wylotu filtratu	DN150	DN150	DN150	DN150	DN150	DN150

* orientacyjnie dla osadów biologicznych, stabilizowanych tlenowo

** 0 m³/h przy zastosowaniu ZOW-01 (płukanie wyłącznie filtratem), nie dot. NP06



Wymiary [mm]

Typ	A	B	C	D	E	F	G	H	I
NP06	1320	1020	220	1920	3316	754	1850	1950	187
NP08	1520	1220	220	1920	3316	754	1850	1950	187
NP12	1920	1620	220	1920	3316	754	1850	1950	187
NP15	2200	1920	220	1920	3316	754	1850	1950	187
NP15-06	2200	1920	220	1920	3316	754	1850	1950	207
NP20	2600	2300	220	1920	3550	735	1950	2150	-

Producent zastrzega sobie prawo do wprowadzania modyfikacji w celu ciągłego ulepszania produktów.