

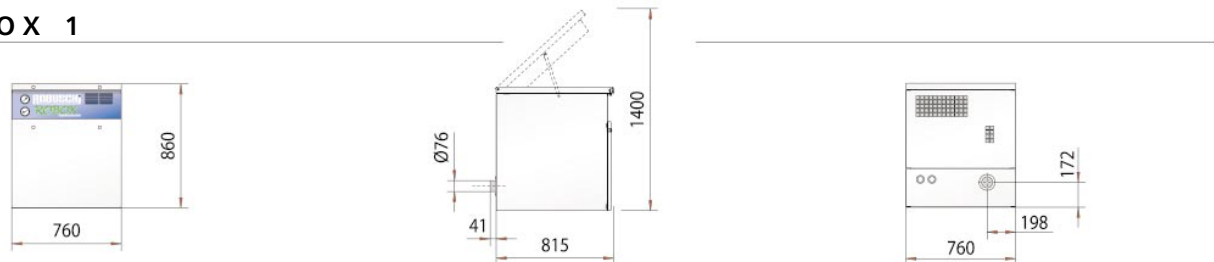
GRANICZNE PARAMETRY PRACY

ROBOX		PRACA PRZY NADCIŚNIENIU							PRACA PRZY PODCIŚNIENIU						
typ agregatu	typ dmuchawy	ciśnienie		wydajność		silnik		hałas	ciśnienie		wydajność		silnik		hałas
		mbar (g)	PSI	m³/h	CFM	kW	BHP	dB (A)	mbar (a)	IN.HG	m³/h	CFM	kW	BHP	dB (A)
1	ES 15	900	13	240	140	11	15	<70	500	15	235	140	11	15	<70
	ES 25	700	10	320	190	11	15	70	500	15	300	180	11	15	<70
2	ES 35	1000	15	480	285	22	30	73	500	15	480	285	18,5	25	70
	ES 45	1000	15	690	410	30	40	76	500	15	690	410	18,5	25	73
	ES 46	700	10	1080	640	30	40	75	500	15	1050	620	30	40	72
	ES 55	1000	15	1010	595	45	60	76	500	15	1010	595	30	40	73
	ES 65	1000	15	1070	630	45	60	77	500	15	1350	795	45	60	74
3	ES 65	1000	15	1370	810	55	75	78	*	*	*	*	45	60	*
	ES 66	700	10	1950	1150	55	75	79	500	15	1850	1090	45	60	73
	ES 75	1000	15	1600	940	75	100	76	500	15	1590	935	45	60	76
	ES 85	1000	15	2850	1680	90	120	77	500	15	2330	1370	5	75	74
	ES 86	700	10	2360	1390	75	100	77	500	15	3000	1765	75	100	78
	ES 95	1000	15	2590	1525	90	120	78	500	15	2590	1525	75	100	75
4	Wydajność do 5500 m³/h – wkrótce również w wersji evolution , obecnie dostępny w wersji ROBOX S														
5	Wydajność do 10500 m³/h – wkrótce również w wersji evolution , obecnie dostępny w wersji ROBOX S														

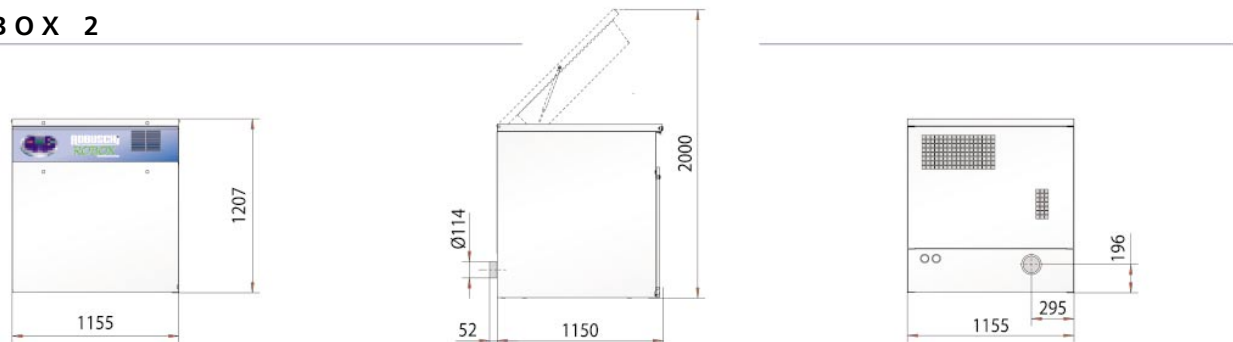
*nie dotyczy
Na życzenie dostępna jest wersja **ROBOX evolution** w wykonaniu **ATEX**, certyfikat nr 8000310709 TÜV NORD.

WYMIARY ZEWNĘTRZNE

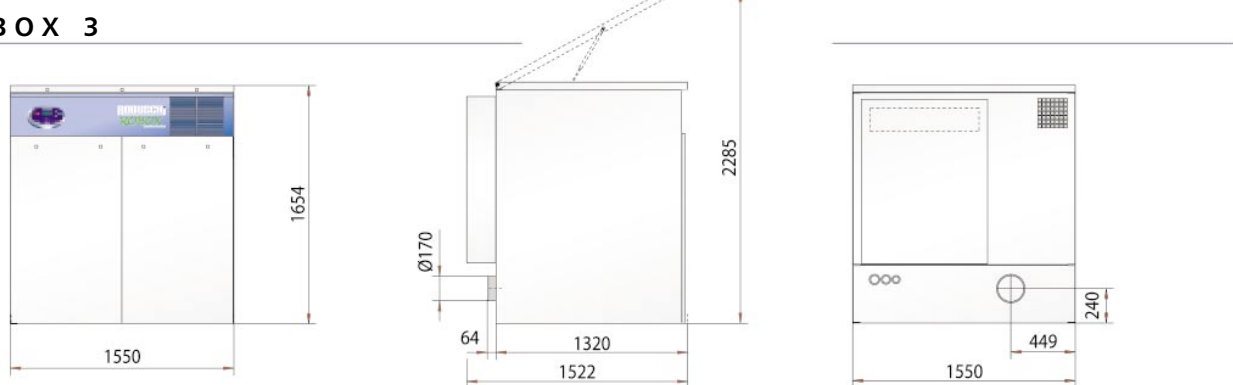
ROBOX 1



ROBOX 2



ROBOX 3



WYŁĄCZNY DYSTRYBUTOR W POLSCE
EKOFINN-POL Sp. z o.o.

80-297 Banino, ul. Leśna
tel. +4858 684 87 03, fax +4858 684 99 98
e-mail: ekofinn-pol@ekofinn-pol.com.pl
www.ekofinn-pol.com.pl

PRODUCENT

ROBUSCHI

43100 PARMA ITALY – VIA S. LEONARDO 71/A
Italia: Tel. +39 0521 274911 – Export: Tel. +39 0521 274991
Telefax +39 0521 771242
Internet: www.robuschi.it – E-mail: robuschi@robuschi.it



Firma Robuschi zastrzega sobie prawo do ulepszania swoich produktów i dokonywania zmian bez wcześniejszego informowania o tym.

evolution:

Nowa generacja dmuchaw



ROBUSCHI[®]
ROBOX
evolution



ROBOX evolution jest rezultatem ciągłych poszukiwań możliwości udoskonalania dmuchaw rotacyjnych ROOTS'a prowadzonych przez firmę ROBUSCHI.

Unowocześnienie obejmuje zarówno konstrukcję samej dmuchawy, jak również wiele innych aspektów związanych z eksploatacją agregatu. Zastosowane innowacje czynią ROBOX evolution urządzeniem bardziej kompaktowym, cichszym, bezpieczniejszym i bardziej niezawodnym.

Wdrożone rozwiązania przyczyniają się do redukcji:

kosztów systemu dzięki optymalizacji wykorzystania miejsca; **kosztów eksploatacji** dzięki niewielkiemu zużyciu energii i **eliminacji ryzyka awarii dmuchawy** zapewnionej przez innowacyjny **moduł elektroniczny SENTINEL monitorujący system**; **kosztów utrzymania** dzięki typowości i dostępności wszystkich części zużywających się podczas normalnej eksploatacji.

Tłumik wlotowy



Tłumik wylotowy



Obudowa dźwiękochłonna



WYGLUSZENIE DMUCHAWY

ROBOX evolution jest liderem wśród dmuchaw rotacyjnych w zakresie tłumienia hałasu; nowa wersja jest aż o 6 dB(A) cichsza od poprzedniej w każdych warunkach pracy.

Taki rezultat może być osiągnięty dzięki kombinacji innowacyjnych rozwiązań konstrukcyjnych i nowych materiałów dźwiękochłonnych:

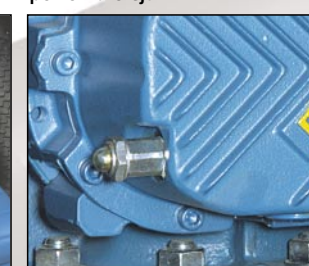
- **Dmuchawa RBS Robuschi:** dmuchawa o trójzębnym wirniku zintegrowana ze specjalnym systemem LOW-PULSE redukującym pulsację powstającą podczas normalnej pracy;
- **SPF tłumik wlotowy:** nowoczesna konstrukcja składająca się z oryginalnego systemu redukcji fal dźwiękowych regulowanego w zależności od szybkości obrotowej dmuchawy;
- **Tłumik wylotowy:** oryginalna i niezwykle zaawansowana technologicznie konstrukcja będąca kombinacją komory pochłaniania dźwięku z komorą rezonansową charakteryzująca się brakiem materiału dźwiękochłonnego wewnątrz;
- **Obudowa dźwiękochłonna:** nowa oryginalna konstrukcja, w której droga powietrza wlotowego oraz wentylowanego na zewnątrz została zoptymalizowana tak, aby maksymalnie zredukować poziom hałasu.



Łatwa wymiana filtra



Natychmiastowe wskazanie poziomu oleju



Łatwa wymiana oleju



ŁATWA EKSPLOATACJA

ROBOX evolution jest prosty w obsłudze i łatwy w eksploatacji dzięki odpowiedniemu zaprojektowaniu wszystkich elementów agregatu:

- **Ułatwiony dostęp:** wszystkie niezbędne do prawidłowej eksploatacji urządzenia są umieszczone za demontowalnym przednim panelem obudowy dźwiękochłonnej lub pod otwieraną pokrywą górną opartą na dwóch amortyzatorach;
- **Łatwa wymiana filtra:** poprzez otwieraną górną pokrywę;
- **Natychmiastowe wskazanie poziomu oleju:** wzierniki są umieszczone w sposób umożliwiający sprawdzenie poziomu oleju po zdjęciu przedniego panelu obudowy;
- **Łatwa wymiana oleju:** poprzez dwa specjalne przewody umieszczone na wewnętrznej ścianie obudowy umożliwiające zarówno opróżnienie jak i napełnienie misek olejowych bez konieczności demontażu dmuchawy, odkręcania korków itp.
- **Automatyczny naciąg pasów klinowych:** regulowane urządzenie napinające, wykorzystujące ciężar silnika do automatycznej korekty naciągu pasów redukujące zużywanie się łożysk i w konsekwencji koszty eksploatacyjne;
- **Łatwa wymiana pasów klinowych:** możliwa poprzez zdjęcie przedniego panelu obudowy, bez żadnych dodatkowych przyrządów.

MONITORING PARAMETRÓW PRACY

ROBOX evolution jest przystosowany do instalacji nowego elektronicznego systemu monitoringu SENTINEL, który umożliwia efektywną ochronę i kontrolę pracy agregatu.

SENTINEL:

- **Zapobiega uszkodzeniom:** w przypadku jakichkolwiek nieprawidłowości aktywuje sygnał ostrzegawczy i jeżeli normalne warunki pracy nie zostaną przywrócone, nadaje sygnał alarmowy powiadamiający obsługę;
- **Sprawdza warunki prawidłowej pracy:** poprzez stały monitoring poziomu oleju i stopnia zużycia pasów klinowych;
- **Redukuje zużycie elementów dmuchawy:** jest to możliwe poprzez prawidłową identyfikację i sygnalizację możliwych nieprawidłowości za pomocą wyświetlania i archiwizacji parametrów odbiegających od normalnych warunków pracy.

Parametry podlegające monitoringowi:

- kierunek obrotów dmuchawy;
- prędkość obrotową dmuchawy;
- ciśnienie wlotowe;
- różnica ciśnień wlot-wylot;
- temperatura wlotowa;
- różnica temperatur wlot-wylot;
- temperatura oleju po stronie napędu;
- temperatura oleju po stronie przekładni;
- temperatura powietrza wewnątrz obudowy;
- poziom oleju po stronie napędu;
- poziom oleju po stronie przekładni.

Elektroniczny system monitoringu



KOMPAKTOWA KONSTRUKCJA

ROBOX evolution, dzięki przemyślanemu usytuowaniu wszystkich elementów posiada budowę kompaktową zapewniającą zminimalizowanie niezbędnej przestrzeni zajmowanej przez urządzenie.

Wszystkie czynności eksploatacyjne można wykonywać po zdjęciu przedniego panelu i otwarciu górnej pokrywy. Umożliwia to montaż kilku agregatów ROBOX evolution obok siebie co redukuje do minimum powierzchnię montażową, a w konsekwencji całkowite wymiary pomieszczenia stacji dmuchaw i koszty jej budowy.

