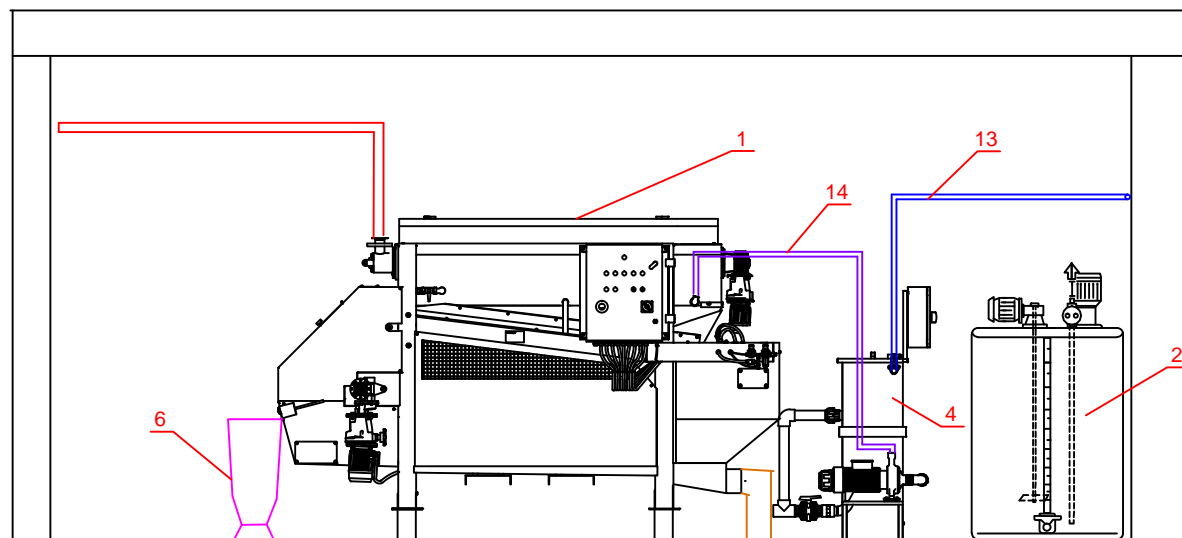
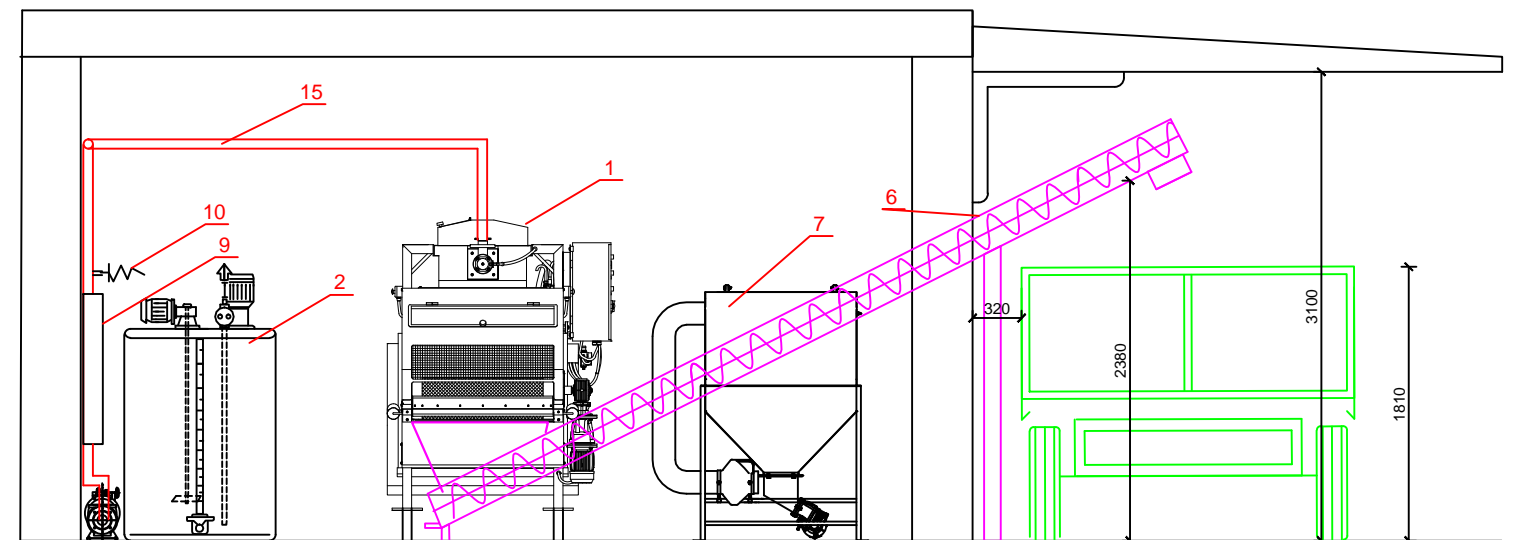


A-A



Odplyw odcieku do kanalizacji

B-B



1	Prasa MONOBELT NP08CK	12	Rurociąg osadu PE 110		
2	Zespół przygotowania i dozowania polielektrolitu CMP10-XL	13	Przewód wodociągowy DN 32		
3	Pompa osadu PD-MH060-B2	14	Przewód wody płuczącej DN 32		
4	Zespół odzysku wody ZOW-01 z pompą płuczącą prasy	15	Rurociąg osadu PCV 63		
5	Sprężarka	16	Przewód polielektrolitu PCV 25		
6	Przenośnik ślimakowy PS-200/5,5	17	Rurociąg pulpy piaskowej z piaskownika		
7	Urządzenie do higienizacji osadów wapnem MHIG-03	Wykonała:			
8	Szafa sterująca urządzenia MHIG-03	dr inż. Maria Grabas upr. nr OS 374/94			
9	Mieszacz statyczny MSC-01	Projekt stacji odwadniania osadów dla oczyszczalni w Woli Roźwienickiej			
10	Zawór kulowy ze złączką do węża DN 25			Data: 21.02.2013	Rysunek nr: 3
11	Zasuwa nożowa DN 100			Skala: 1:50	Przekroje Stacji Odwadniania Osadów